

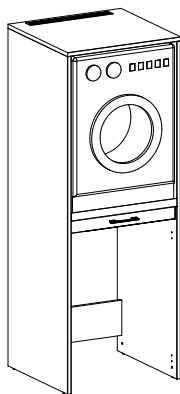
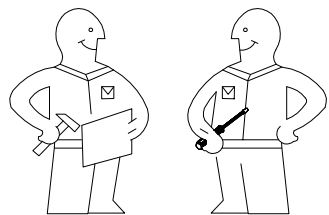
WSTT185

70-181-17

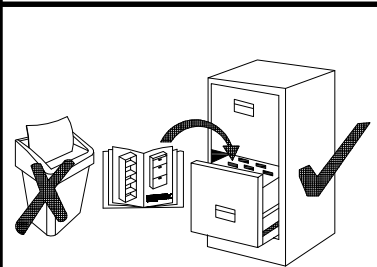
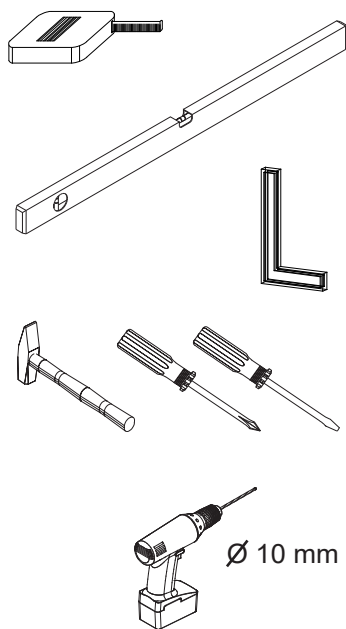
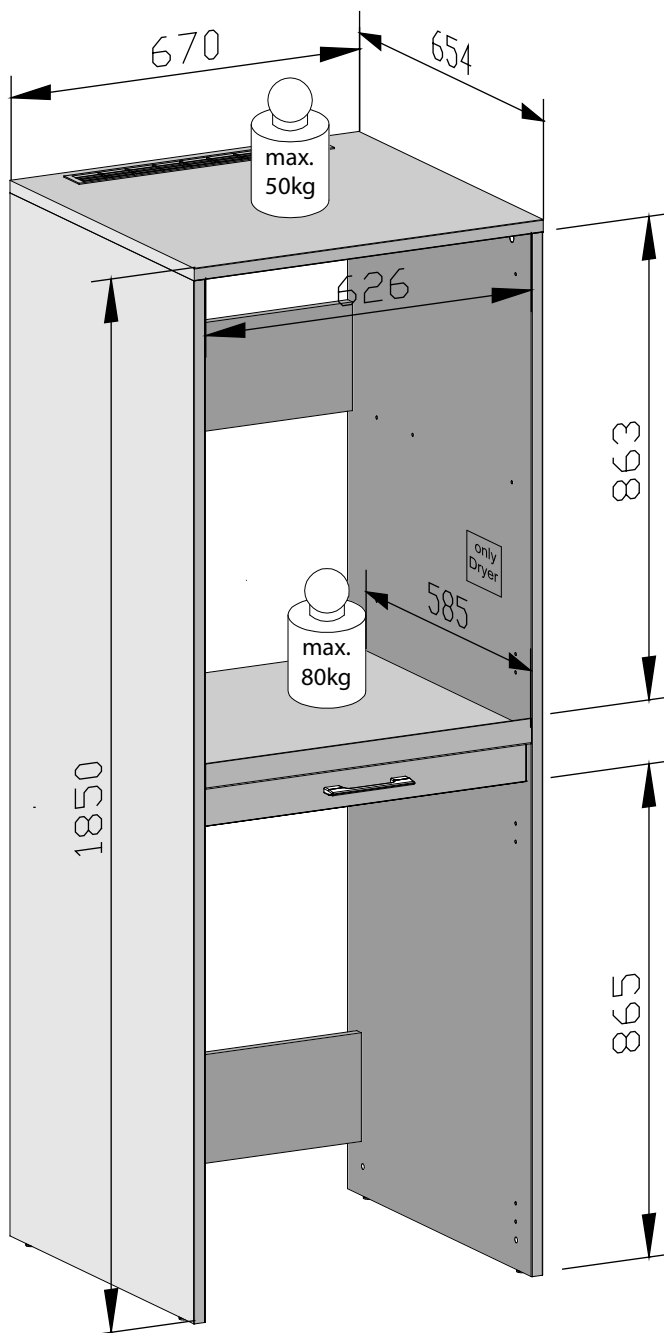
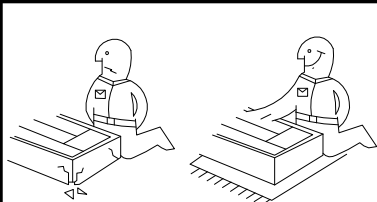
Montageanleitung / Assembling instruction / Notice de montage / Montaje de instrucciones / Instrukcja montażu / Сборка инструкция / Montáž instrukce / Montáž inštrukcie / Szerelési utasítás / Сглобяване инструкция / Kurulum Talimatları / Montagem de instruções / Sestavljanje navodila / Montage instructie / Sklapanje instrukcija / Asamblarea de instrucțiuni / Sastavljanje upute / Monteringsinstruktion / Istruzioni di montaggio / Збірка інструкція / Montāžas instrukcija / Montavimo instrukcija / Paigaldusjuhend

DE- Vor die montage, bitte beiliegende anweisungen folgen / **EN-** Before starting, refer to the assembling advice in annex / **NL-** Voordat u begint zie de installatie-instructies / **FR-** Avant de commencer, se reporter aux conseils de montage en annexe / **PL-** Przed rozpoczęciem zapoznać się z instrukcją montażu / **RU-** Перед началом обратитесь к инструкции по установке / **CZ-** Před zahájením naleznete v montážním návodu / **SK-** Pred začatím nájdete v montážnom návode / **HU-** Megkezdése előtt olvassa el a telepítési utasításokat / **BG-** Преди да започнете се отнасят към инструкциите за инсталиране / **TR-** Kurulumla başlamadan önce, montaj talimatnamesini sirasiyla takip edin. / **ES-** Antes de comenzar referirse a las instrucciones de instalación / **P-** Antes de começar a consultar as instruções de instalação / **SLO-** Pred začetkom glejte navodila za namestitvev / **SRB-** Пре почетка погледајте упутства за инсталацију / **RO-** Înainte de a începe să consultați instrucțiunile de instalare / **HR-** Prije početka pogledajte upute za instalaciju / **S-** Innan du börjar se Installationsanvisningen / **I-** Avanti di cominciare, riportate agli consigli di montaggio / **UKR-** Перед початком зверніться до інструкції з установки / **LV-** Pirms sākt montāžu, iepazīties ar instrukciju / **LT-** Prieš pradant kauptis į montavimo instrukcija / **EST-** Enne käivitamist vaadake paigaldusjuhiseid

www.washtower.com



TÜV geprüft
nach DIN EN 14749:2016-06
2. PfG 1988/05.2012
Prüfbericht 602739090, 12.09.2019



SCAN ME

Nr	Dimension	Colli 1 / 2	Colli 2 / 2
WTK 101	1823 x 653 x 22		1
WTK 102	1823 x 653 x 22		1
WTK 201	671 x 654 x 22	1	
WTK 401	626 x 585 x 22	1	
WTK 701	620 x 68 x 16	1	
WTK 901	545 x 450 x 22	1	
WTK 902	450 x 33 x 16	2	
WTK 903	626 x 190 x 16	2	
WTK 904	530 x 70 x 16	2	
WTK 905	592 x 70 x 16	1	

